

Allacciarsi al futuro

La fibra ottica in casa

Dotate il vostro stabile con un collegamento sicuro e di qualità per sostenere le necessità attuali e future.

Oggi l'evoluzione tecnologica richiede sempre più una rete di telecomunicazione performante e stabile, in modo tale da garantire all'utenza finale un servizio all'avanguardia, di qualità e di elevate prestazioni.

A tal proposito l'Azienda Multiservizi Bellinzona, in collaborazione con Swisscom, sta costituendo la rete del futuro che sostituirà l'attuale infrastruttura tradizionale basata su cavi in rame, in sintesi «Fiber to the Home». Si tratta di un'infrastruttura aperta e i vari operatori ne fruiscono per garantire all'utente un'esperienza al massimo della qualità.

Non prevede la condivisione delle linee, ogni utente dispone di una connessione dedicata e personale fino alla centrale.

Dotando sin da oggi il proprio immobile con la tecnologia del futuro, garantite a voi e ai vostri locatari una connessione rapida e sicura, valorizzandolo al tempo stesso poiché oggi giorno è un requisito ricercato.

I principali vantaggi

- Aumento del valore dell'immobile
- Infrastruttura di comunicazione moderna e universale
- Qualità e velocità di trasmissione dati garantita
- Allacciamento alla fibra ottica regolamentato da una convenzione tra le parti
- Libera scelta dell'operatore
- Sostegno e raccomandazione da diversi partner (Associazione Proprietari Fondiari APF-HEV)
- Priorità per la Confederazione nel piano di sviluppo delle reti infrastrutturali nazionali FTTH
- Contributo a valorizzare il territorio

Allacciamento alla rete in fibra ottica

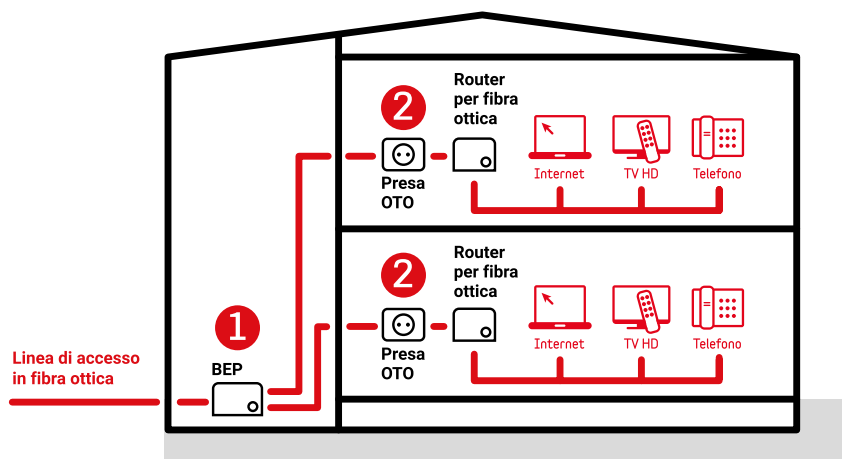
AMB progetta e provvede alla posa di un cavo principale in fibra ottica attraverso l'installazione di un distributore (BEP) nel punto di entrata dell'edificio (generalmente nel locale tecnico o nel rispettivo quadro elettrico principale). Dal distributore principale vengono posate le singole linee in fibra ottica fino ad una presa dedicata (OTO) e installate in ogni unità abitativa o commerciale.

Costo totale CHF 599.-

per ogni unità abitativa e/o commerciale nuova o in fase di costruzione

Il costo comprende:

- **Linea principale** (posa e cavo compresi, sottostruttura esclusa)
- **Distributore principale** (posa e distributore)
- **Linee interne** (cavo e posa cavo inclusi, tubi, canali e scatole d'installazione esclusi)
- **Presa finale** (presa e posa inclusi)
- **Test linea**



1 BEP (Building Entry Point)
Allacciamento dell'edificio

2 OTO
(Optical Terminations Outlet)
Allacciamento in casa

Maggiori informazioni

Servizi Tecnici Telecomunicazioni

Via Seghezzone 1
6512 Giubiasco

T 091 850 49 85
richieste.ftth@amb.ch
www.amb.ch



www.amb.ch/ftth

