

JEMPS Sagl
Via Dogana 26,
6854 6854 San Pietro di Stabio, (TI)
Switzerland





Azienda/Nome: _____
Via: _____
Cap: _____ Paese: _____
Svizzera

Preventivo n° S0261405

Riferimento:
SOLUZIONE COMPATTA

Data preventivo:
01/01/2026

Scadenza:
31/12/2026

Product Image	Descrizione	Quantità	Prezzo unitario	Imposte	Importo
	[0507] C 15 BS (senza acqua frizzante) C 15 STAND - Soluzione acqua da bere da poggiare a terra. Il modello C 15, offre acqua filtrata a temperatura ambiente, acqua fredda e in caso di richiesta anche l'acqua frizzante. Dimensioni: [L: 36 cm] - [P: 42 cm] - [H: 112 cm].	1,000 unità	924,00	8.1%	924,00 CHF
	[1501] HI Protect Filter L – CW Filtro ad ampio raggio 0,1 um. Migliora odore, sapore e trasparenza. Dimensioni: [L: 8,60 cm] x [H:35,00 cm] x [P: 8,60 cm]. Potenziale di riduzione dei batteri: 99,999999%. Flusso: 4 Litri per minuti.	1,000 unità	98,85	8.1%	98,85 CHF
	[3058] Kit H2O Base Contiene i vari componenti di collegamento idrico assieme alle protezioni e le sicurezze contro allagamento.	1,000 unità	172,28	8.1%	172,28 CHF
	[6034] Installazione Installazione - Presuppone l'esistenza di un rubinetto d'acqua 3/4" e la presa elettrica con interruttore termico di 10 amp. NOTA: Ulteriori lavori saranno calcolati separatamente. Include trasporto, installazione, sanificazione e collaudo dell'erogatore d'acqua da bere.	1,000 unità	250,00	8.1%	250,00 CHF

> 10% di sconto per clienti AMB - Non accumulabile con altri sconti



> 10% di sconto per clienti AMB - Non accumulabile con altri sconti	1,000 unità	-145,23	8.1%	-145,23 CHF
---	----------------	---------	------	-------------

Totale parziale -145,23 CHF

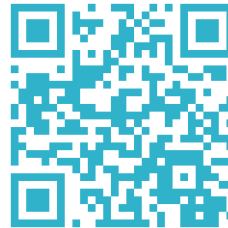
JEMPS Sagl, Via Dogana 26, 6855 Stabio, Ticino, Svizzera. IVA: CHE-114.815.606.
Raiffeisen Schweiz Genossenschaft, Raiffeisenplatz 4, 9001 St. Gallen, CH, BIC SWIFT: RAIFCH22XXX
IBAN: CH82 8080 8006 2249 3890 2 (CHF) / IBAN: CH26 8080 8009 6348 5938 3 (EUR)

JEMPS Sagl
Via Dogana 26,
6854 6854 San Pietro di Stabio, (TI)
Switzerland

Importo imponibile	1.299,90 CHF
IVA 8.1%	105,29 CHF
Totale	1.405,19 CHF

GRAZIE PER LA FIDUCIA ACCORDATA CI !!!

- GARANZIA: 2 ANNI.
- 90 GIORNI DI GARANZIA DI SODDISFAZIONE.
- I PREZZI SOTTO INDICATI SONO IVA ESCLUSA.



Soluzione
acqua da bere a
COLONNA

ACQUISTO: CHF 1'299.90 (___)

CONSEGNA

ENTRO 4 SETTIMANE DALL'ORDINE

SERVIZIO ANNUO CHF 295.- / APPARECCHIO

- Due sanificazioni annuale.
- Sostituzione del filtro (1 unità)
- Risoluzione di guasti.
- Disponibilità di erogatore di cortesia.

Data:

Nome completo (responsabile con diritto di firma)

Nome società:

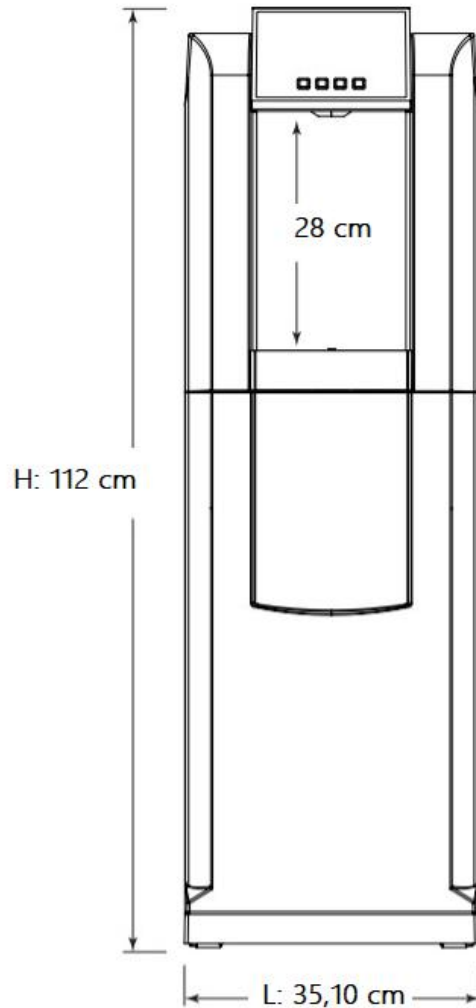
Firma e timbro:

JEMPS SgI

Via Dogana 26,

6854 6854 San Pietro di Stabio, (TI)

Switzerland



JEMPS SgI, Via Dogana 26, 6855 Stabio, Ticino, Svizzera. IVA: CHE-114.815.606.

Raiffeisen Schweiz Genossenschaft, Raiffeisenplatz 4, 9001 St. Gallen, CH, BIC SWIFT: RAIFCH22XXX

IBAN: CH82 8080 8006 2249 3890 2 (CHF) / IBAN: CH26 8080 8009 6348 5938 3 (EUR)