

JEMPS Sagl  
Via Dogana 26,  
6854 6854 San Pietro di Stabio, (TI)  
Switzerland





Azienda/Nome: \_\_\_\_\_  
Via: \_\_\_\_\_  
Cap: \_\_\_\_\_ Paese: \_\_\_\_\_  
Svizzera

## Preventivo n° S0261407

Riferimento:  
Soluzione UFFICIO

Data preventivo:  
01/01/2026

Scadenza:  
31/12/2026

Product Image	Descrizione	Quantità	Prezzo unitario	Imposte	Importo
	<b>C 30 BT (senza acqua calda, con acqua frizzante, Nero e Argento, Senza dose, 30 Lt/ora)</b> C 30 - Soluzione acqua da bere da soprammobile. A disposizione apposito piedistallo. Il modello C 30 BT, offre acqua filtrata a temperatura ambiente, acqua fredda e in caso di richiesta anche l'acqua frizzante e/o acqua calda. Dimensioni. È disponibile nella versione di 30 L/ora con dimensioni: [L: 26,1 cm] - [P: 49,9 cm] - [H: 41,8 cm] e nella versione di 45 L/ora con dimensioni: [L: 31,8 cm] - [P: 49,9 cm] - [H: 47,0 cm]	1,000 unità	2.089,00	8.1%	2.089,00 CHF
	<b>PIEDISTALLO PER C 30 BT (Con tanica, Acciaio Inox)</b> Piedistallo in acciaio inox destinato per essere abbinato all'erogatore da soprammobile C 30 BT. Dimensioni: [L: 49,6 cm] - [P: 48,4 cm] - [H: 1011 cm]. All'interno possono alloggiare la bombola di CO2, il filtro e una piccola tanica raccogli gocce. Il piedistallo ha una ampia base per garantire maggior stabilità.	1,000 unità	559,16	8.1%	559,16 CHF
	<b>[1501] FILTRO HI PROTECT M – 0,15 µm</b> Filtro ad ampio raggio 0,15 µm. Migliora odore, sapore e trasparenza. Potenziale di riduzione dei batteri: 99%. Flusso: 4 Litri per minuti.	1,000 unità	98,85	8.1%	98,85 CHF
	<b>[5513] KIT CO2 7 KG</b> Contiene il necessario per un erogatore che serve acqua frizzante. Include il riduttore di pressione di CO2, e una ricarica di 7 kg pari a 1'200 Lt d'acqua frizzante. Il deposito di CHF 100,- viene fatturato separatamente (una tantum).	1,000 unità	179,00	8.1%	179,00 CHF

JEMPS Sagl, Via Dogana 26, 6855 Stabio, Ticino, Svizzera. IVA: CHE-114.815.606.  
Raiffeisen Schweiz Genossenschaft, Raiffeisenplatz 4, 9001 St. Gallen, CH, BIC SWIFT: RAIFCH22XXX  
IBAN: CH82 8080 8006 2249 3890 2 (CHF) / IBAN: CH26 8080 8009 6348 5938 3 (EUR)

JEMPS Sagl  
Via Dogana 26,  
6854 6854 San Pietro di Stabio, (TI)  
Switzerland



**[6034] Installazione**

Installazione - Presuppone l'esistenza di un rubinetto d'acqua 3/4" e la presa elettrica con interruttore termico di 10 amp. **NOTA:** Ulteriori lavori saranno calcolati separatamente. Include trasporto, installazione, sanificazione e collaudo dell'erogatore d'acqua da bere.

1,000 250,00 8.1% 250,00 CHF  
unità

**> 10% di sconto per clienti AMB - Non accumulabile con altri sconti**

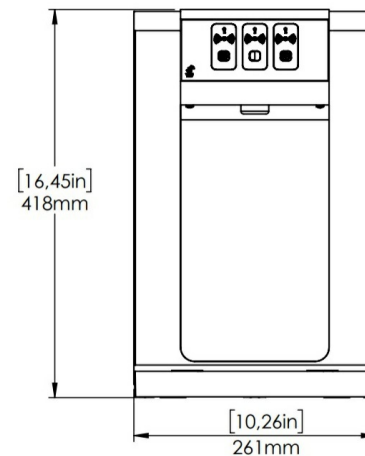


> 10% di sconto per clienti AMB - Non accumulabile con altri sconti

1,000 -376,11 8.1% -376,11 CHF  
unità

**Totale parziale -376,11 CHF**

<b>Importo imponibile</b>	2.799,90 CHF
<b>IVA 8.1%</b>	226,80 CHF
<b>Totale</b>	3.026,70 CHF



JEMPS Sagl  
Via Dogana 26,  
6854 6854 San Pietro di Stabio, (TI)  
Switzerland

-----  
**GRAZIE PER LA FIDUCIA ACCORDATA CI !!!**  
-----

- GARANZIA: 2 ANNI.
- 90 GIORNI DI GARANZIA DI SODDISFAZIONE.
- I PREZZI SOTTO INDICATI SONO IVA ESCLUSA.



Soluzione  
acqua da bere  
UFFICIO

-----  
**RICARICA CO2**  
-----

- RICARICA 1000 Lt D'ACQUA FRIZZANTE CHF 79.95
- DEPOSITO BOMBOLA CO2: CHF 100.-

-----  
**BENEFICI**  
-----

- COMODO
- ECOLOGICO
- CONVENIENTE

-----  
**ACQUISTO: CHF 2799.90 ( \_\_\_ )**  
-----

-----  
**CONSEGNA**  
-----

ENTRO 4 SETTIMANE DALL'ORDINE

-----  
**SERVIZIO ANNUO CHF 295.- / APPARECCHIO**  
-----

- Due sanificazioni annuale.
- Sostituzione del filtro (1 unità)
- Risoluzione di guasti.
- Disponibilità di erogatore di cortesia.

\_\_\_\_\_  
Data:

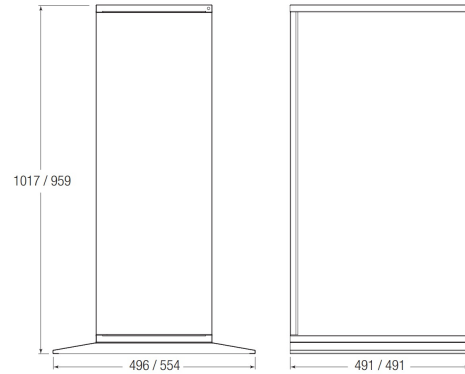
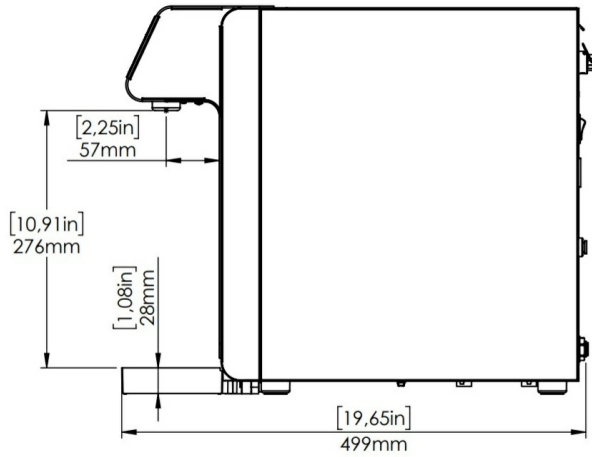
\_\_\_\_\_  
Nome completo (responsabile con diritto di firma)

\_\_\_\_\_  
Nome società:

\_\_\_\_\_  
Firma e timbro:

**JEMPS Sagl**

Via Dogana 26,  
6854 6854 San Pietro di Stabio, (TI)  
Switzerland



JEMPS Sagl, Via Dogana 26, 6855 Stabio, Ticino, Svizzera. IVA: CHE-114.815.606.

Raiffeisen Schweiz Genossenschaft, Raiffeisenplatz 4, 9001 St. Gallen, CH, BIC SWIFT: RAIFCH22XXX

IBAN: CH82 8080 8006 2249 3890 2 (CHF) / IBAN: CH26 8080 8009 6348 5938 3 (EUR)